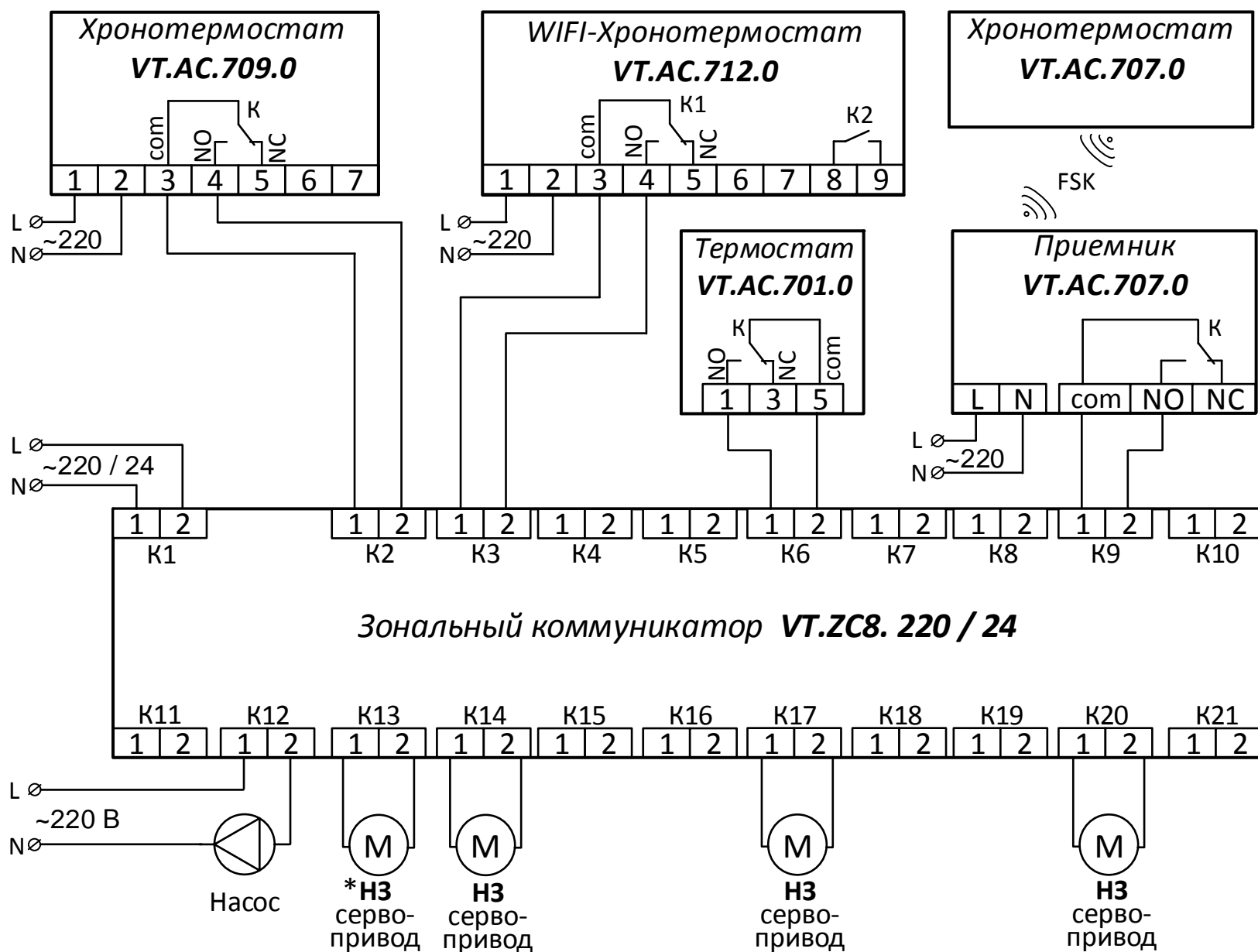


Варианты подключения термостатов Valtec к зональному коммуникатору ZC.8



**Примечание: при подключении электротермических сервоприводов нормально-открытого исполнения, следует на термостате вместе с общей клеммой («com») использовать клемму с нормально-закрытым контактом («NC»), а в зональном коммуникаторе перевести нижний тумблер соответствующего канала в положение «ON» (наверх).*