

ПАСПОРТ



Изготовитель: RASTELLI Rubinetterie S.p.A; Regione Monticell; 10/14; 28045 Invorio (NO); ITALY



ПАСПОРТ

**КЛАПАН ПРЕДОХРАНИТЕЛЬНЫЙ
МАЛОПОДЪЕМНЫЙ
ПРУЖИННЫЙ РЕГУЛИРУЕМЫЙ**

Модель: **VT.1831.RG**



ПС - 47390

Паспорт разработан в соответствии с требованиями ГОСТ Р 2.601-2019 и ТР ТС 032/2013

ПАСПОРТ

1. Назначение и область применения.

1.1. Клапан предназначен для сброса рабочей среды в атмосферу или в отводящий трубопровод при увеличении давления выше давления настройки на паровых или водогрейных котлах, сосудах, работающих под давлением, и напорных трубопроводах.

1.2. В качестве рабочей среды может использоваться вода, водяной пар, воздух, растворы этиленгликоля и пропиленгликоля (Ij 50%), и другие жидкие и газообразные среды, не агрессивные по отношению к материалам клапана.

1.3. Клапан может настраиваться на требуемое давление срабатывания в диапазоне, указанном в таблице технических характеристик.

1.4. Конструкция клапана не предусматривает возможность принудительного открытия.

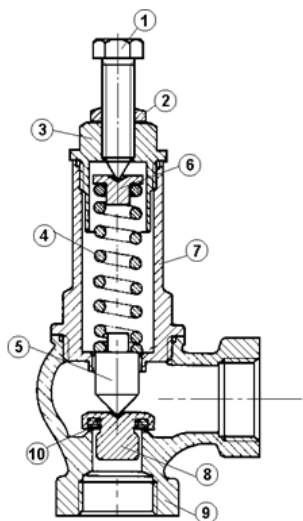
2. Основные технические характеристики

Характеристика	Значения для размера:							
	1/2"	3/4"	1"	1 1/4"	1 1/2"	2"	2 1/2"	3"
Номинальное давление, PN, МПа	1,6							
Диапазон давлений настройки, МПа	0,1...1,6							
Максимальная температура рабочей среды, °С	180							
Коэффициент расхода для газа и пара	0,139	0,111	0,122	0,141	0,140	0,133	0,138	0,132
Коэффициент расхода для жидкостей	0,521	0,533	0,570	0,538	0,530	0,513	0,547	0,545
Расчетный срок службы, лет	15							

Паспорт разработан в соответствии с требованиями ГОСТ Р 2.601-2019 и ТР ТС 032/2013

ПАСПОРТ

3. Конструкция



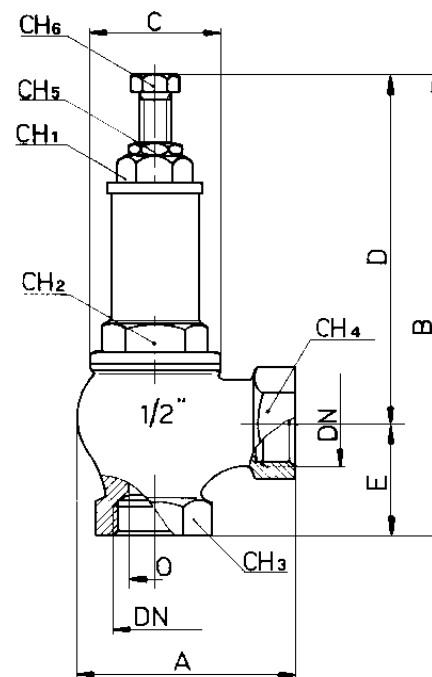
Поз.	Наименование	Материал	Марка, норматив
1	Регулировочный винт	Латунь	CW614N (EN12165) ЛС59-3 (ГОСТ 15527-2004)
2	Контрящая гайка	Латунь	CW614N (EN12165) ЛС59-3 (ГОСТ 15527-2004)
3	Пробка	Латунь	CW617N (EN12165) ЛС59-1 (ГОСТ 15527-2004)
4	Пружина	Сталь оцинкованная	C72 (ГОСТ 14959-2016)
5	Толкатель	Латунь	CW614N (EN12165) ЛС59-3 (ГОСТ 15527-2004)
6	Втулка упорная	Латунь	CW614N (EN12165) ЛС59-3 (ГОСТ 15527-2004)
7.1	Корпус клапана до 1"	Латунь	CW617N (EN12165) ЛС59-1 (ГОСТ 15527-2004)
7.2	Корпус клапана более 1"	Бронза	БрОЦС5-5-5 (ГОСТ 613-79)

Паспорт разработан в соответствии с требованиями ГОСТ Р 2.601-2019 и ТР ТС 032/2013

ПАСПОРТ

8	Золотник	Латунь	CW614N (EN12165) ЛС59-3 (ГОСТ 15527-2004)
9.1	Стакан до 1"	Латунь	CW617N (EN12165) ЛС59-1 (ГОСТ 15527-2004)
9.2	Стакан более 1"	Бронза	БрОЦС5-5-5 (ГОСТ 613-79)
10	Прокладка золотника	Тефлон	PTFE Фторопласт-4 (ГОСТ 10007-80)

4. Габаритные размеры и вес



Паспорт разработан в соответствии с требованиями ГОСТ Р 2.601-2019 и ТР ТС 032/2013

ПАСПОРТ

DN, мм	A	B	C	D	E	O	CH ₁	CH ₂	CH ₃	CH ₄	CH ₅	CH ₆	Вес, гр.
15	56	122	34	94	28	13	17	25	29	29	12	12	383
20	64	149	41	113	33	19	23	30	34	34	14	14	621
25	76	163	49	119	33	25	25	33	40	40	14	14	886
32	90	192	55	147	43	31	27	42	53	53	17	17	1 500
40	100	218	65	161	50	38	31	50	60	60	20	20	2 061
50	124	247	82	173	57	48	37	58	73	73	20	20	3 080
65	135	280	108	225	75	63	40	72	89	89	23	23	5760
80	145	293	114	240	90	76	40	78	100	100	23	23	7380

5. Гарантийные обязательства

5.1. Изготовитель гарантирует соответствие изделия требованиям безопасности, при условии соблюдения потребителем правил применения, транспортировки, хранения, монтажа и эксплуатации.

5.2. Гарантия распространяется на все дефекты, возникшие по вине завода-изготовителя.

5.3. Гарантия не распространяется на дефекты, возникшие в случаях:

- нарушения паспортных режимов хранения, монтажа, испытания, эксплуатации и обслуживания изделия;
- ненадлежащей транспортировки и погрузо-разгрузочных работ;
- наличия следов воздействия веществ, агрессивных к материалам изделия;
- наличия повреждений, вызванных пожаром, стихией, форс-мажорными обстоятельствами;
- повреждений, вызванных неправильными действиями потребителя;
- наличия следов постороннего вмешательства в конструкцию изделия.

5.4. Производитель оставляет за собой право внесения изменений в конструкцию, улучшающие качество изделия при

ПАСПОРТ

сохранении основных эксплуатационных характеристик. При этом фактический вес изделия не должен отличаться от веса, заявленного в настоящем паспорте, более, чем на 10%.

6. Условия гарантийного обслуживания

6.1. Претензии к качеству изделия могут быть предъявлены в течение гарантийного срока.

6.2. Неисправные изделия в течение гарантийного срока ремонтируются или обмениваются на новые бесплатно. Потребитель также имеет право на возврат уплаченных за некачественное изделие денежных средств или на соразмерное уменьшение его цены. В случае замены, замененное изделие или его части, полученные в результате ремонта, переходят в собственность сервисного центра.

6.3. Решение о возмещении затрат Потребителю, связанных с демонтажом, монтажом и транспортировкой неисправного изделия в период гарантийного срока принимается по результатам экспертного заключения, в том случае, если изделие признано ненадлежащего качества.

6.4. В случае, если результаты экспертизы покажут, что недостатки изделия возникли вследствие обстоятельств, за которые не отвечает изготовитель, затраты на экспертизу изделия оплачиваются Потребителем.

6.5. Изделия принимаются в гарантийный ремонт (а также при возврате) полностью укомплектованными.

ПАСПОРТ

ГАРАНТИЙНЫЙ ТАЛОН № _____

Наименование товара

КЛАПАН ПРЕДОХРАНИТЕЛЬНЫЙ

№	Модель	Размер	Количество
1	VT.1831.RG		
2			

Название и адрес торгующей организации _____

Дата продажи _____ Подпись продавца _____

Штамп или печать
торгующей организации

С условиями гарантии СОГЛАСЕН:

ПОКУПАТЕЛЬ _____ (подпись)

Гарантийный срок - Семь лет (восемьдесят четыре месяца) с даты продажи конечному потребителю

По вопросам гарантийного ремонта, рекламаций и претензий к качеству изделий обращаться в сервисный центр по адресу: г. Санкт-Петербург, ул. Профессора Качалова, дом 11, корпус 3, литер «А», тел/факс (812)3247750

При предъявлении претензии к качеству товара, покупатель предоставляет следующие документы:

1. Заявление в произвольной форме, в котором указываются:
 - название организации или Ф.И.О. покупателя, фактический адрес и контактные телефоны;
 - название и адрес организации, производившей монтаж;
 - основные параметры системы, в которой использовалось изделие;
 - краткое описание дефекта.
2. Документ, подтверждающий законность приобретения изделия.
3. Акт гидравлического испытания системы, в которой монтировалось изделие.
4. Настоящий заполненный гарантийный талон.

Отметка о возврате или обмене товара:

Дата: «__» _____ 20__ г. Подпись _____

ПАСПОРТ