



**ВОДОНАГРЕВАТЕЛЬ НАКОПИТЕЛЬНЫЙ  
С КОСВЕННЫМ ТИПОМ НАГРЕВАНИЯ  
НАПОЛЬНОГО ИСПОЛНЕНИЯ**

**Модели:**

<b>HR-N 30</b>	<b>HR-T 30</b>
<b>HR-N 40</b>	<b>HR-T 40</b>



**ИНСТРУКЦИЯ ПО МОНТАЖУ И ЭКСПЛУАТАЦИИ**

---

## **УВАЖАЕМЫЙ ПОКУПАТЕЛЬ!**

Данный водонагреватель может работать от любого типа котла. Благодаря большой поверхности теплообменника особенно целесообразно их применение в отопительной системе с низкой температурой.

Водонагреватель может использоваться как в домашних хозяйствах, так и в учреждениях для обеспечения горячей водой в нескольких водозаборных точках.

Полученная горячая вода одинаково пригодна как для санитарных, так и для продовольственных целей, в случае, если использованная холодная вода была соответствующего качества.

Окружающий внутренний бак полиуретановый теплоизолятор (без фреона) препятствует охлаждению воды, обеспечивая таким образом наличие горячей воды в течение длительного времени.

Внутренний бак изготавливается из стальных листов, защищенных от коррозии. Стальные листы имеют защиту против коррозии благодаря специальному стеклокерамическому покрытию и активному аноду. Такое исполнение обеспечивает длительный срок жизни бака даже и в случае агрессивной (мягкой) воды.

Рекомендуем хорошо ознакомиться с инструкцией по монтажу и эксплуатации и точно соблюдать ее пункты, с целью долгой работы водонагревателя.

**Установку водонагревателя, его присоединение к водосистеме должен производить специалист, руководствуясь инструкцией .**

## **УСТАНОВКА И РАБОТА**

Водонагреватель состоит из внутреннего стального бака (защищенного от коррозии благодаря стеклокерамическому покрытию и активному аноду), внешнего кожуха, окрашенного порошковой эмалью белого цвета. Во внутреннем баке находится теплообменник, поверхность которого также покрыта стеклокерамикой.

### **Модель HR-N**

На пластмассовой крышке данной модели имеется термометр, показывающий температуру воды и указатель состояния износа анода. Чувствительная часть термометра, которая находится в стальной трубке, а также активный анод расположены на стальном фланце. В эту стальную трубку нужно поместить также распределяющее чувствительное устройство (например, устройство от котла)

### **Модель HR-T**

Температура воды регулируется с помощью специального двухполюсного переменноточного регулятора, который расположен на пластмассовой крышке водонагревателя. Чувствительная часть регулятора температуры находится в стальной трубке, расположенной на стальном фланце.

Регулятор температуры выполняет 2 управляющие функции (например, котла и насоса).

Температура воды регулируется максимально до 65°C.

Активный анод расположен на стальном фланце.

Температура воды показана на термометре, который находится на внешнем кожухе.

Чувствительная часть термометра соприкасается непосредственно с внутренним баком.

Высота ножек водонагревателя может быть регулируема в интервале 20 мм.

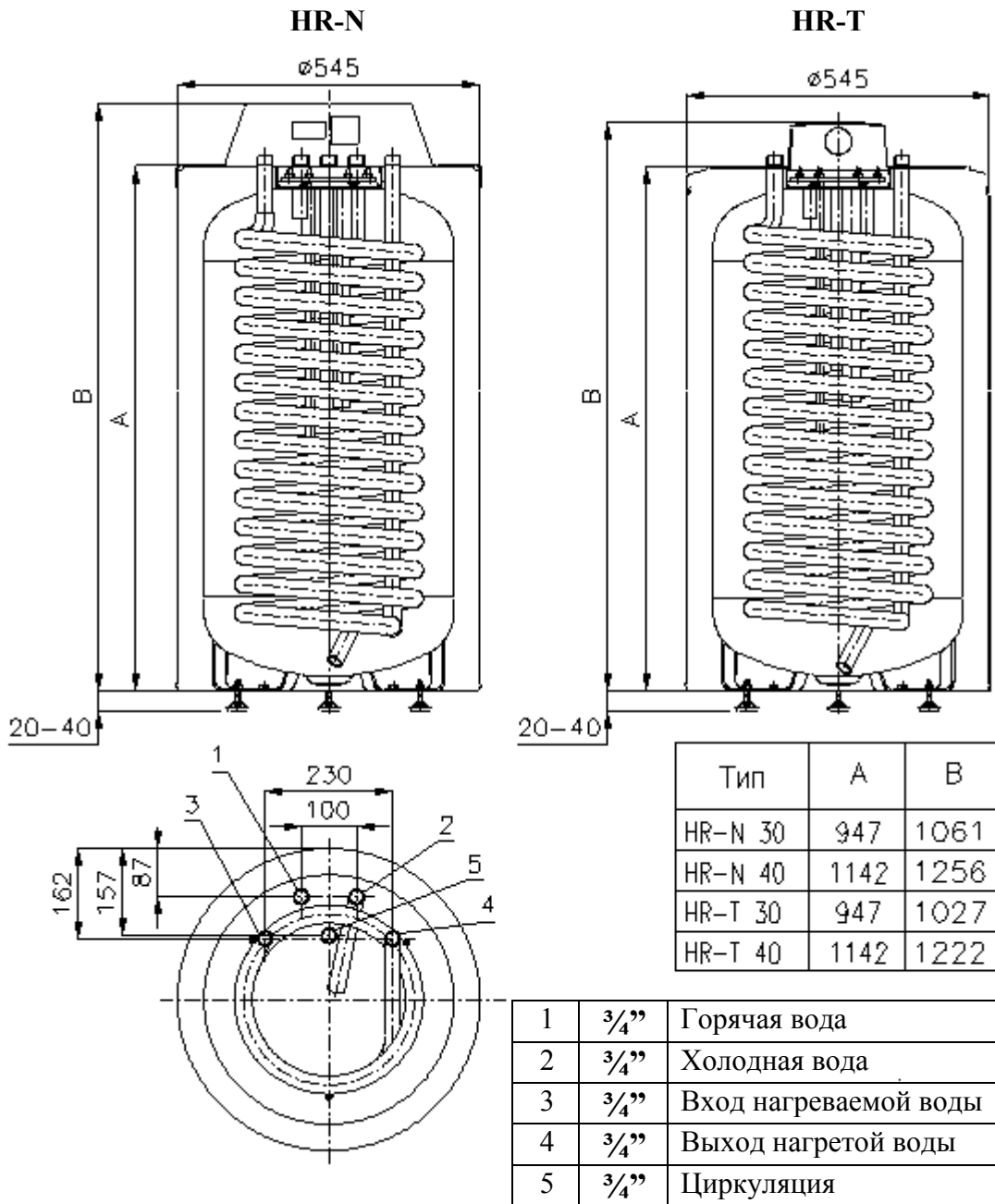


Схема 1.

Изображение внешних размеров и размеров присоединений

## УСТАНОВКА

Для установки необходимо обеспечить следующими условиями:

Водонагреватель должен быть расположен обязательно в вертикальном положении, на ровной горизонтальной поверхности, защищенной от мороза. Вертикальное положение водонагревателя должно быть обеспечено установлением его ножек или подкреплением.

Расстояние между водонагревателем и стеной должно быть минимум 50 мм. Место размещения нужно выбирать так, чтобы входные и отводные трубопроводы можно было соединять легко и по возможности с меньшим количеством соединительных частей.

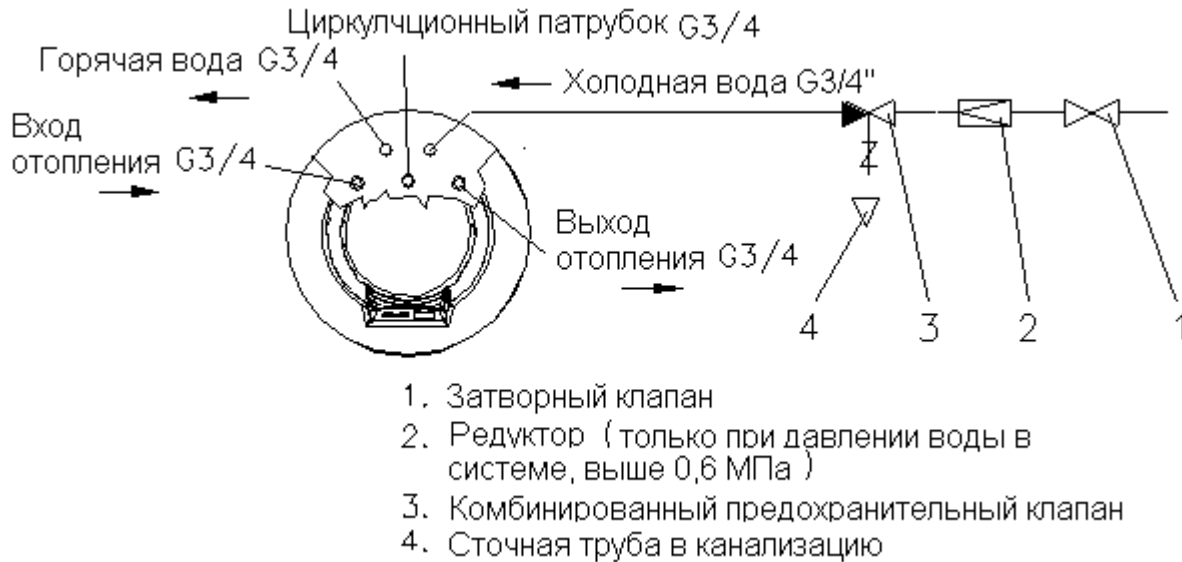
На месте установки должна быть обеспечена соответствующая сеть, водопровода и канализации (нужно обеспечить сток капающей воды от предохранительного клапана).

В целях уменьшения потери тепла в трубе для горячей воды, нужно помещать водонагреватель как можно ближе к местам пользования горячей водой. При большом расстоянии целесообразно обеспечить трубу для горячей воды изоляционным материалом.

## СОЕДИНЕНИЕ К ВОДОПРОВОДНОЙ СИСТЕМЕ

Для трубопровода горячей и холодной воды могут использоваться оцинкованные стальные, пластмассовые и медные трубы.

При соединении необходимо соблюдать порядок **схемы 2**.



**Схема 2.**

**Для подключения медного трубопровода к водосистеме в целях устранения коррозии применение изолирующих втулок обязательно!**

Втулку нужно установить между водонагревателем и медным трубопроводом.

**В случае соединения без применения втулок мы не берем гарантию из-за возникшей по этой причине коррозии резьбовых концов труб и не несем ответственности за возникший из-за этого ущерб. В теплообменнике должна находиться жидкость (вода), которая не способствует образованию коррозии.**

**ПОДКЛЮЧАТЬ ВОДОНАГРЕВАТЕЛЬ И ТЕПЛООБМЕННИК К ДАВЛЕНИЮ, ПРЕВЫШАЮЩЕМУ ДОПУСТИМОЕ ПРОИЗВОДСТВЕННОЕ ЗНАЧЕНИЕ (6 БАР), ЗАПРЕЩАЕТСЯ! ОПАСНО ДЛЯ ЖИЗНИ!**

Предохранительный комбинированный клапан нужно вмонтировать в трубу для холодной воды с соблюдением направления потока, указанного стрелкой. Максимальное расстояние между водонагревателем и клапаном должно быть 2 м, в этом промежутке допустимы 2 сгибания (дуговое, угловое.)

**Номинальное давление для работы предохранительного клапана должно быть: 7 бар.**

**ЗАПРЕЩАЕТСЯ УСТАНОВЛИВАТЬ ВОДОВОДНУЮ АРМАТУРУ МЕЖДУ КЛАПАНОМ И ВОДОНАГРЕВАТЕЛЕМ!**

Перед установлением предохранительного клапана необходимо прополоскать водопровод холодной воды в целях избежания повреждений из-за загрязнения.

Предохранительный комбинированный клапан имеет клапан обратного хода. Поэтому нет необходимости устанавливать отдельно клапан обратного хода.

**Во время нагрева из сливной трубы комбинированного предохранительного клапана должна стекать вытесняемая вода. При монтаже нужно предусмотреть, чтобы стекание воды было заметным.**

### **ЗАКРЫВАТЬ СЛИВНУЮ ТРУБУ, ВЫВОДИТЬ КАПАЮЩУЮ ВОДУ НЕЗАМЕТНЫМ СПОСОБОМ ЗАПРЕЩАЕТСЯ!**

Если давление воды в сети хотя бы временно превышает значение 6 бар, перед водонагревателем нужно встроить клапан снижения давления. При отсутствии такого клапана возможно протекание предохранительного клапана. **О приобретении и установке клапана снижения давления должен заботиться потребитель.** Клапан снижения давления нужно монтировать перед комбинированным клапаном.

К водонагревателю можно подключить нужное число ответвлений и смесительных кранов.

С целью устранения попадания горячей воды через кран назад в водопроводную сеть нужно вмонтировать клапан обратного хода. Кроме того рекомендуем установить затворный клапан в трубу для холодной воды, подходящей к водонагревателю в целях длительной службы арматуры (предохранительный клапан, клапан снижения давления и т.д.). С помощью затворного клапана водонагреватель можно отключить от водопроводной сети в случае какой-нибудь ошибки в водонагревателе, арматуре или при проведении ремонтных работ.

Водонагреватель снабжен штуцером (трубы) размером G3/4 для обеспечения циркуляции воды при наличии большого расстояния между водонагревателем и забором горячей воды.

В этом случае рекомендуется в интересах уменьшения потери тепла закрыть трубу для горячей воды теплоизоляцией. Для установки такой системы необходим специалист. В случае не использования штуцера (если водонагреватель и забор горячей воды находятся рядом), необходимо его закрыть крышкой.

## **ВВОД В ЭКСПЛУАТАЦИЮ**

### **Расположение чувствительной части управления у модели HR-N.**

Чувствительная часть управления должна быть расположена в стальной трубке, которая находится на стальном фланце. Достичь фланец можно путем поднятия пластиковой крышки (крышка не зафиксированна!) водонагревателя.

Чувствительная часть должна быть расположена в стальной трубке на определенной высоте в зависимости от производительности котла, частоты пользования воды, количества использованной воды (длина стальной трубки 460 мм) таким образом, чтобы установленная температура на терморегуляторе была бы достигнута после первого выключения котла. Если производительность нагрева котла больше, чем 30 Квт, нужно уменьшать производительность нагрева путем уменьшения частоты включения и выключения.

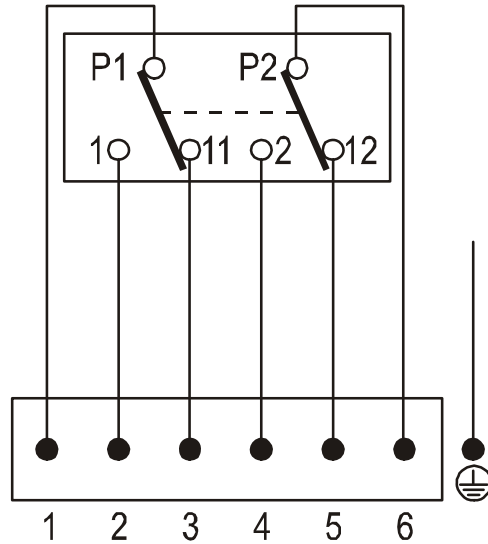
### **ПРЕДОХРАНЕНИЕ ОТ ПЕРЕГРЕВА**

С точки зрения длительного срока службы оборудования, уменьшения образования накипи, а также экономии энергии, рекомендуется использовать водонагреватели в режиме работы при 60-65°C. Против чрезмерно высоких температур в случае электрического нагревания бойлер защищен – встроенным в регулятор температуры – предохранительным устройством.

**Необходимо установить заземление для водонагревателя через винт заземления, который находится на фланце водонагревателя. Место заземления отмечено.** Провод заземления нужно поместить под прокладку заземления, находящуюся у винта заземления и укрепить гайкой.

---

Электрическое подключение модели HR-T показано на **схеме 3**.



**Схема 3.**

После электрического, нагревательного подсоединения и соединения с водопроводом водонагреватель можно вводить в эксплуатацию. **Перед включением нагрева внутренний бак нужно наполнить водой.** Во время заполнения водой внутреннего бака нужно открыть клапан ближайшего крана горячей воды, остальные клапаны кранов для горячей воды должны быть закрыты. Затем нужно открыть встроенный в трубу для холодной воды водонагревателя клапан. Внутренний бак считается наполненным, если из крана горячей воды появляется вода. В целях ополаскивания нужно продолжать пропускать воду, затем закрыть клапан горячей воды.

**При первом нагревании правильную работу оборудования должен проконтролировать специалист!**

## ЭКСПЛУАТАЦИЯ И УХОД

### Предохранительный комбинированный клапан

**В целях безопасной эксплуатации следует специалисту периодически (приблизительно 1 раз в год) проверять функционирование водонагревателя и комбинированного клапана.**

Кроме этого советуем, продувать предохранительный клапан посредством поворота кнопки продувания клапана по направлению стрелки **каждый или каждые 2 месяца**. Благодаря этому клапан прочищается от песочных осадений и предупреждается его заедание.

### Активный анод

Водонагреватель дополнительно защищен от коррозии активным анодом. Срок службы активного анода зависит от функционирования и состава воды.

Модель **HR-N** имеет указатель состояния износа анода, который встроен в пластиковую крышку водонагревателя. Для проверки нужно нажать кнопку указателя. Если указатель показывает на зеленую территорию, то состояние анода соответствует, если указатель находится на красной территории, то анод нужно менять.

Состояние анода нужно проверять **каждый месяц или каждые 2 месяца. По крайней мере раз в два года анод должен проверяться специалистом.**

Очень важно, чтобы активный анод должен был находиться в тесном контакте с внутренним баком. Поэтому при установке нового анода или после других каких-либо ремонтных работ соединение анода с винтом заземления, и указателем износа анода должно быть таким, чтобы была хорошая электрическая связь.

Если обнаружено протекание водонагревателя изнутри или какие-либо другие неполадки, необходимо немедленно отключить водонагреватель от водопровода при помощи закрывающего клапана.

#### **Защита от замерзания.**

**В случае температуры окружающей среды ниже 0°C водонагреватель запрещается выключать или его следует опорожнить. В случае вывода оборудования из эксплуатации (отключение водонагревателя зимой), защита от замерзания обеспечивается только при полном опорожнении водонагревателя!**

**В случае повторного ввода в эксплуатацию, перед тем как подключить водонагреватель к электросистеме, следует позаботиться о заполнении водонагревателя водой!**

### **ВНИМАНИЕ! ПРИ СЛИВЕ ВОДЫ ИЗ ВОДОНАГРЕВАТЕЛЯ - В ЗАВИСИМОСТИ ОТ УСТАНОВЛЕННОЙ ТЕМПЕРАТУРЫ-ИЗ КРАНА ДОЛЖНА ВЫХОДИТЬ ГОРЯЧАЯ ВОДА!**

Опорожнение водонагревателя происходит с помощью клапана опорожнения (на кране) или через предохранительный клапан (поворот кнопки в сторону стрелки), при помощи резинового шланга, который встроен в выходное отверстие арматуры, а другой конец должен быть встроен в место для стока воды.

Перед опорожнением водонагревателя нужно закрыть клапан водопроводной сети и клапан крана холодной воды, затем открыть клапан одного из кранов горячей воды и держать открытым пока происходит опорожнение.

#### **АТТЕСТАТ СЕРТИФИКАЦИИ КАЧЕСТВА – ТЕХНИЧЕСКИЕ ДАННЫЕ**

Соединение с водосистемой	Водонагреватель накопительный	
Соединение с теплообменником	косвенным типом нагрева, напольный	
Модель	HR-N30/HR-T30	HR-N40/HR-T40
Емкость (литер)	120	160
Емкость нетто (литер)	110	140
Макс. температура (°C)	65	65
Вес (кг)	80	85
Номинальное давление (бар)	6	
Номинальное давление теплообменника (бар)	6	
Максимальное давление предохранительного клапана (бар)	7	
Поверхность теплообменника (м <sup>2</sup> )	1,4	
Расход тепловой энергии в состоянии готовности при температуре 65°C (Квт/24часа)	1100	1300
Внутренний бак	Стальной, покрытый стеклокерамикой	
Теплообменник	Стальной, покрытый стеклокерамикой	
Защита от коррозии	Стеклокерамика + активный анод	

**Фирма-производитель «HAJDU Hajdúsági Ipari Zrt.» подтверждает, что данный водонагреватель соответствует данным в сертификате показателям качества.**

16005032588/03